

MTC12KP

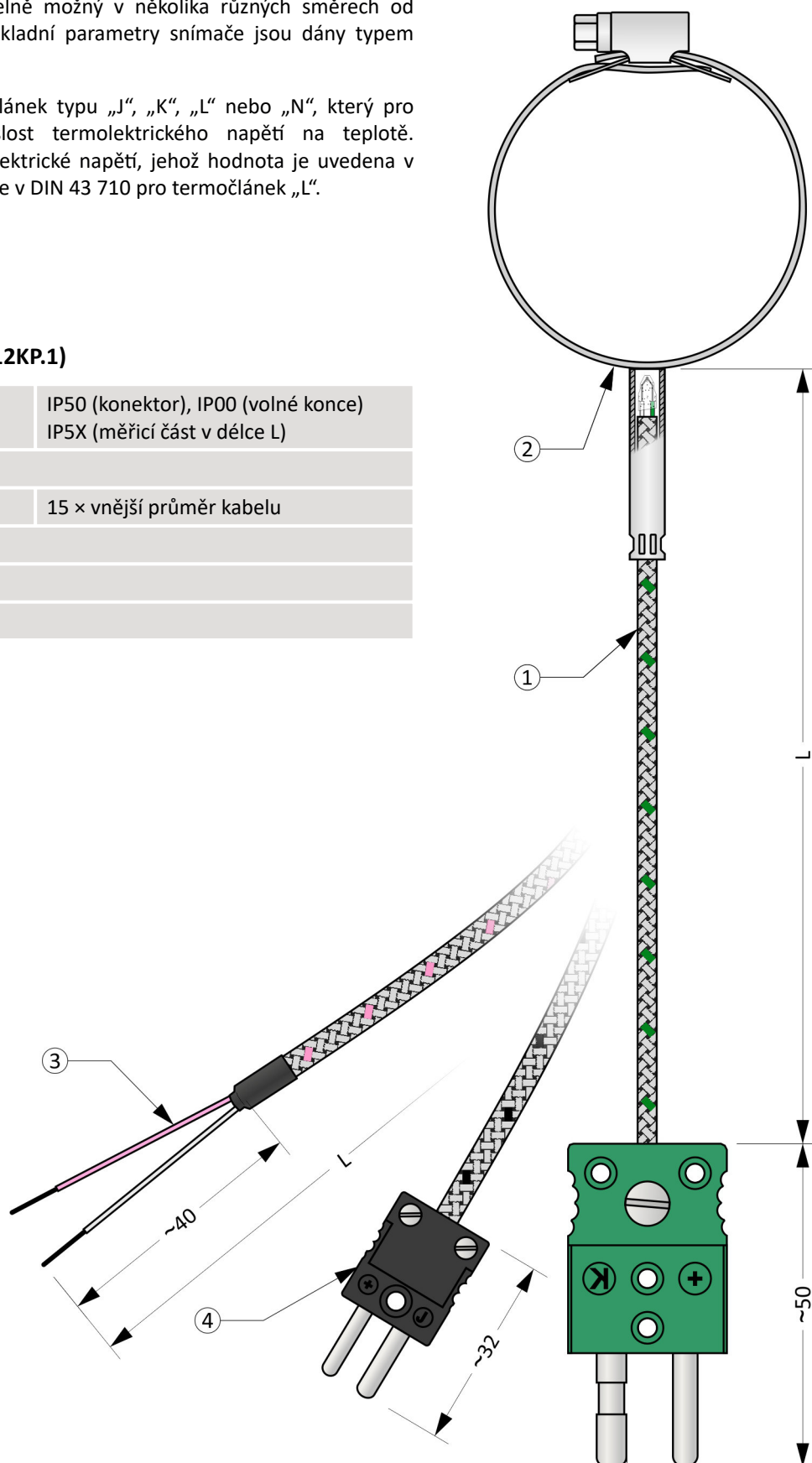
KABELOVÉ TERMoeLEKTRICKÉ SNÍMAČE TEPLoty

Snímače teploty řady MTC12KP jsou kabelové snímače teploty určené k instalaci kolem měřeného objektu tak, jak jsou obvykle aplikovány stahovací pásky. Vývod snímače je volitelně možný v několika různých směrech od měřeného objektu. Všechny základní parametry snímače jsou dány typem použitého vedení.

Měřicím elementem je termočlánek typu „J“, „K“, „L“ nebo „N“, který pro měření teploty využívá závislost termoelektrického napětí na teplotě. Výstupním signálem je termoelektrické napětí, jehož hodnota je uvedena v ČSN EN 60584-1 ed. 2, respektive v DIN 43 710 pro termočlánek „L“.

Obecné informace (tabulka 12KP.1)

	Stupeň krytí dle ČSN EN 60529	IP50 (konektor), IP00 (volné konce) IP5X (měřicí část v délce L)
①	Kabelový termočlánek	
	Min. poloměr ohybu	15 × vnější průměr kabelu
②	Stahovací páska	
③	Volné konce	
④	Konektor	



Obrázek 12KP.1: MTC12KP

Volitelné parametry včetně tvorby objednáčích kódu (Tabulka 12KP.2)

Poz.	Kód	MTC12KP - ① - ② - ③ - ④ - ⑤
Termočlánek typu „J“, třída přesnosti 2 dle ČSN EN 60584-1 ed. 2 - provedení kabelu		
1	Kabel GHGHV, 2 x 0,22 mm ² , lanko	Pouze pro provedení typu A, B a C.
6	Kabel GLGL wrap, 2 x 0,2 mm, drát	Pouze pro provedení typu D.
5	Kabel GLGL wrap, 2 x 0,5 mm, drát	Pouze pro provedení typu D.
Termočlánek typu „K“, třída přesnosti 2 dle ČSN EN 60584-1 ed. 2 - provedení kabelu		
0	Kabel GHGHV, 2 x 0,22 mm ² , lanko	Pouze pro provedení typu A, B a C.
4	Kabel GLGL wrap, 2 x 0,2 mm, drát	Pouze pro provedení typu D.
3	Kabel GLGL wrap, 2 x 0,5 mm, drát	Pouze pro provedení typu D.
Termočlánek typu „L“, dle DIN 43710 - provedení kabelu		
2	Kabel GHGHV, 2 x 0,22 mm ² , lanko	Pouze pro provedení typu A, B a C.
Termočlánek typu „N“, třída přesnosti 2 dle ČSN EN 60584-1 ed. 2 - provedení kabelu		
7	Kabel GHGHV, 2 x 0,22 mm ² , lanko	Pouze pro provedení typu A, B a C.
Provedení měřicího konce termočlásku		
0	Typ A (viz obrázek 12KP.2), izolovaný termočlánek, stahovací páska se šroubem	
4	Typ B (viz obrázek 12KP.3), izolovaný termočlánek, stahovací páska se šroubem	
5	Typ C (viz obrázek 12KP.4), izolovaný termočlánek, stahovací páska se šroubem	
6	Typ D (viz obrázek 12KP.5), neizolovaný termočlánek, stahovací páska se svěrnou kuličkou	
Délka stahovací pásky Z [cm]		
xxx	volitelný rozsah od 10 cm do 200 cm (krok 10 cm)	
xxx	volitelný rozsah od 36 cm do 216 cm (krok 36 cm)	
Délka snímače L [cm]		
xxx	volitelný rozsah od 50 cm do 450 cm (krok 1 cm)	
xxx	volitelný rozsah od 460 cm do 3 500 cm (krok 10 cm)	
Provedení studeného konce		
0	Volné konce, délka 40 mm	
1	Standardní konektor, typ MTCK-S, zástrčka	
2	Standardní konektor, typ MTCK-S, zástrčka + zásuvka	
3	Miniaturní konektor, typ MTCK-M, zástrčka	
4	Miniaturní konektor, typ MTCK-M, zástrčka + zásuvka	
5	Standardní keramický konektor, typ MTCK-CS, zástrčka	
6	Standardní keramický konektor, typ MTCK-CS, zástrčka + zásuvka	
7	Miniaturní keramický konektor, typ MTCK-CM, zástrčka	Pouze pro termočlásky typ K, N.
8	Miniaturní keramický konektor, typ MTCK-CM, zástrčka + zásuvka	Pouze pro termočlásky typ K, N.

Příklad objednáčích kódu : MTC12KP-00-50-500-0

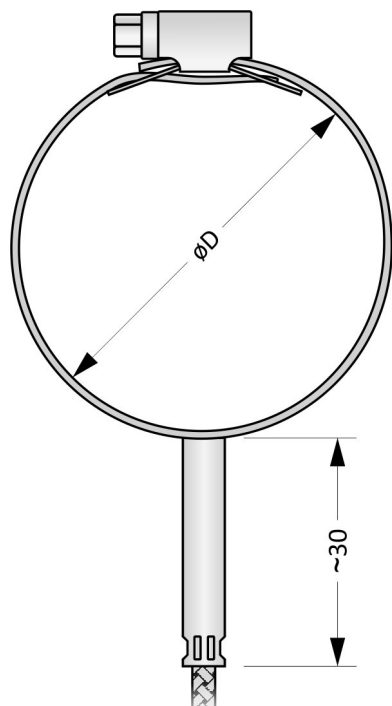
... Termočlánek typu „K“, třída přesnosti 2, GLGL wrap 2 x 0,2 mm, drát
 ... Typ A (viz obrázek 12KP.2), izolovaný termočlánek, stahovací páska se šroubem
 ... Délka stahovací pásky Z = 50 cm
 ... Délka snímače L = 500 cm
 ... Volné konce

Orientační hmotnost výrobku: MTC12KP-00-50-500-0 ... 0,2 kg

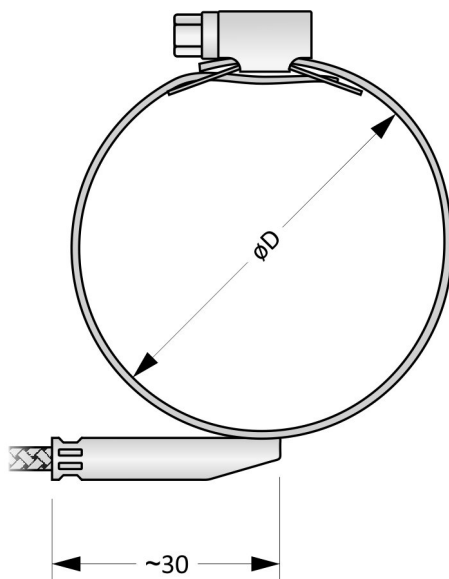
Doporučené teploty dílčích částí snímače (Tabulka 12KP.3)

Dílčí část	Typ izolace	Trvalý provoz	Krátkodobý provoz
Termočlánek (měřicí konec)	GLGL	-200 ... 400 °C	-
	GHHV	-40 ... 600 °C	-
Konektory MTCK-S, MTCK-M		< 200 °C	-
Konektory MTCK-CS, MTCK-CM		< 500 °C	-

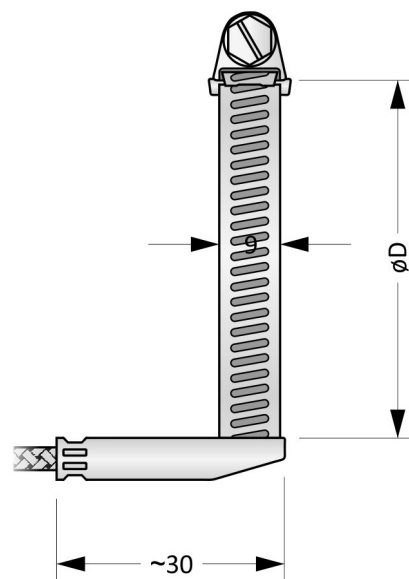
Provedení koncovky (Tabulka 12KP.4)



Obrázek 12KP.2: Typ A

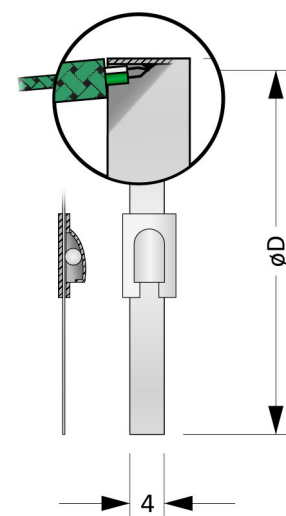


Obrázek 12KP.3: Typ B



Obrázek 12KP.4: Typ C

Typ A, B a C	
Materiál	Nerezová ocel (pásek a domek) Galvanizovaná ocel (šroub)
Použití	Upevnění pásky pomocí šroubu. Rozebiratelné.
Typ D	
Materiál	Nerezová ocel
Popis	Upevnění pásky pomocí samosvěrného kuličkového mechanismu, který nelze bez poškození pásky rozebrat.



Obrázek 12KP.5: Typ D

Orientační výpočet délky stahovací pásky

Orientační výpočet délky stahovací pásky je dán vztahem:

$$Z = 3,14 \cdot D + 4 \text{ [cm]},$$

kde Z je délka stahovací pásky a D je průměr stočeného pásku.

Tolerance délek (Tabulka 12KP.4)

Délka L, Z	Tolerance L	Tolerance Z
$(L, Z) \leq 250 \text{ cm}$	$\pm 1 \text{ cm}$	$\pm 0,5 \text{ cm}$
$250 < L \leq 500 \text{ cm}$	$\pm 1,5 \text{ cm}$	-
$500 < L \text{ cm}$	$\pm 0,5 \% \text{ z L}$	-

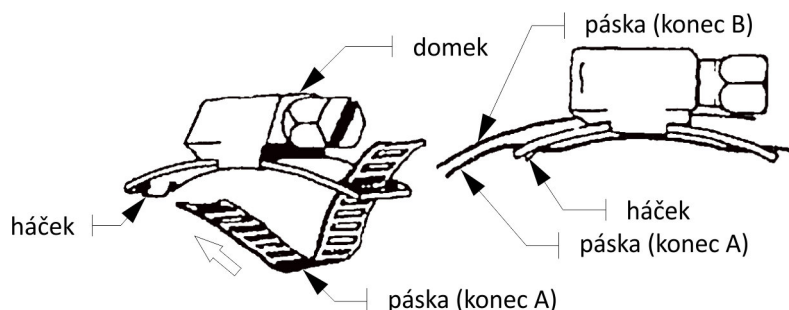
Parametry kabelu (Tabulka 12KP.5)

Izolace	Počet x průřez / průměr vodičů	Vnější průměr / rozměr kabelu	Charakteristika
GLGL wrap (skelné vlákno / skelné vlákno)	2 x 0,2 mm 2 x 0,5 mm	~ 0,6 x 1,0 mm ~ 1,1 x 1,9 mm	↗ Dobrá ohebnost ↘ nízká odolnost proti vlhkosti, nízká odolnost proti ořezu
GHGHV (keramické vlákno / keramické vlákno / nerezový oplet)	2 x 0,22 mm ² 2 x 1,0 mm	~ 3,0 mm ~ 2,5 x 4,0 mm	↗ Dlouhá životnost, velmi dobrá ohebnost, odolnost proti ořezu ↘ nízká odolnost proti vlhkosti

Montážní a provozní předpis

Provedení typu A, B a C

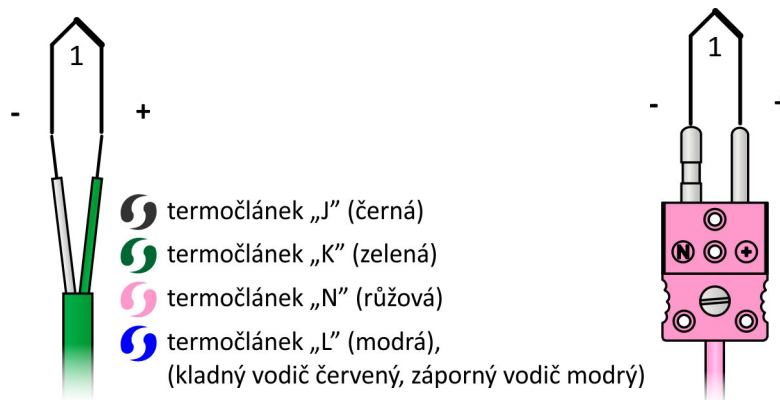
Pro montáž snímače slouží stahovací pásky. Pásku lze podle potřeby zkrátit. Jeden konec (konec A) pásky provlékneme domkem podle obrázku 12KN.6 s přesahem cca 1 cm za háček. Druhý konec (konec B) pásky zasuneme do domku a pomocí šroubu utáhneme do požadované polohy. Spoj je rozebiratelný.



Provedení typu D

Volný konec pásky prostříme domkem a tahem nastavíme požadovanou velikost. Spoj je nerozebitelný.

Elektrické zapojení snímače je uvedeno na Obrázcích 12KP.7 a 12KP.8. Výstupním signálem je termoelektrické napětí. Závislost teploty na termoelektrickém napětí je pro termočlánek „J“, „K“ a „N“ dána normou ČSN EN 60584-1 ed. 2, pro termočlánek „L“ pak DIN 43 710.



Obrázek 12KP.7: Zapojení jednoduchého termočlátku

Obrázek 12KP.8: Zapojení konektoru